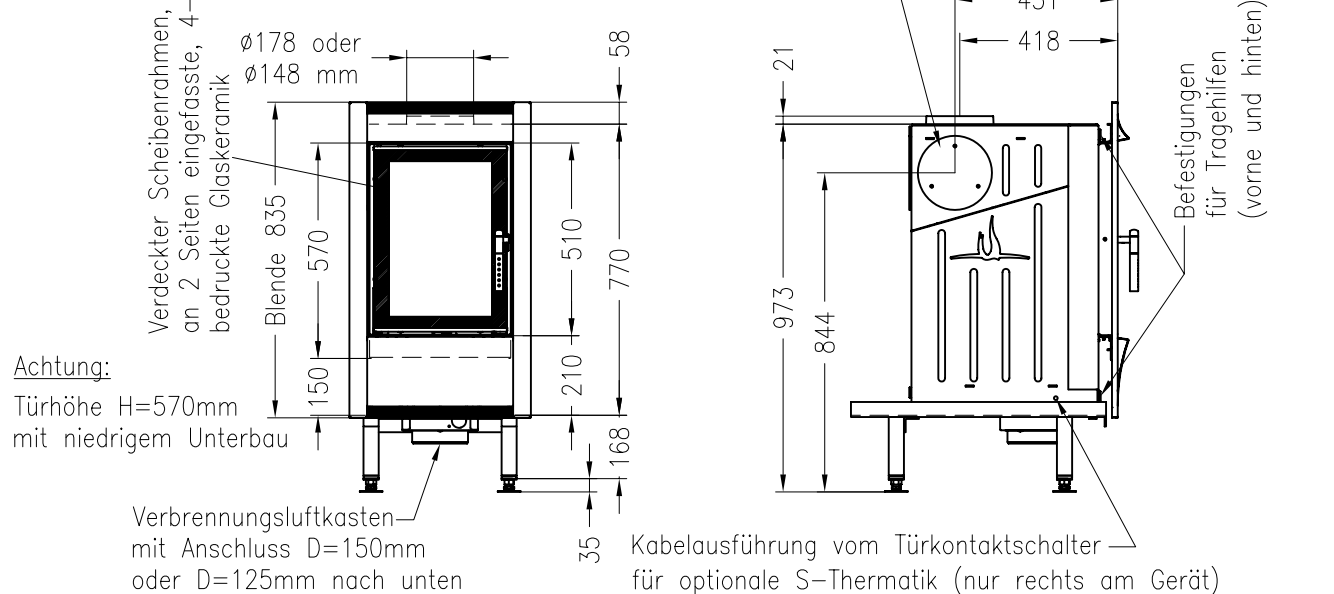


SPARTHHERM Kachelofeneinsatz Renova B Air (Aussenluftanschluss unten) mit Frontblenden RB2.0

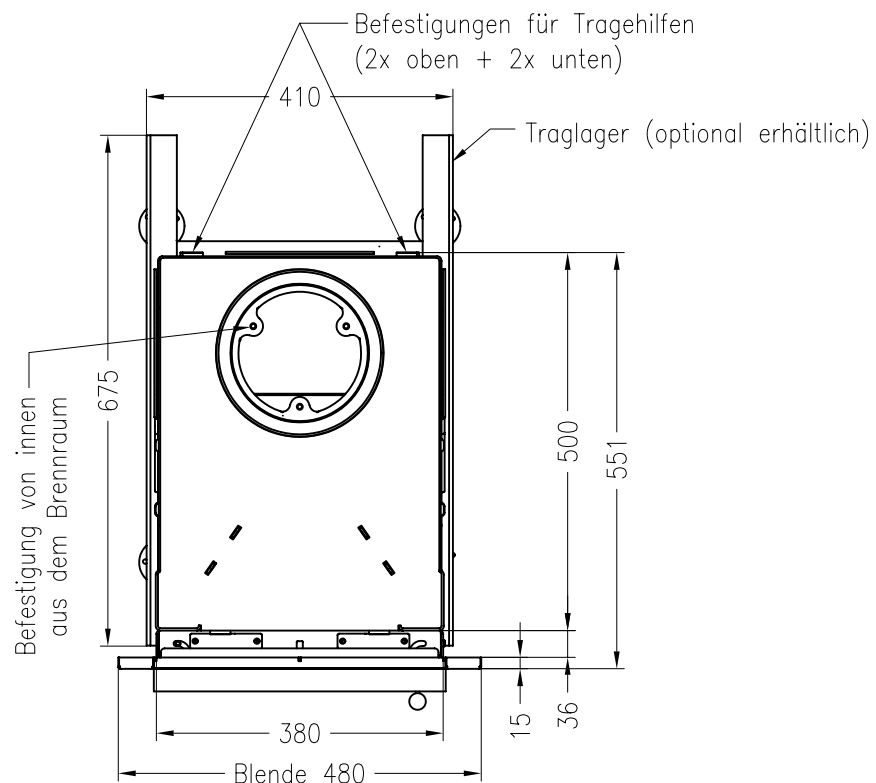
Vorderansicht
M ~1:20

zus. Anschlüsse für Nachheizflächen
(rechts, links + hinten)

Seitenansicht
M ~1:20



Draufsicht
M ~1:10



Stand: 11-2010

Alle Abbildungen und Zeichnungen sind urheberrechtlich geschützt.
Verwertung oder Veröffentlichung, auch einzelner Details, nur mit unserer Genehmigung.
Technische Änderungen und Irrtümer vorbehalten!